



مهندسی آب و فاضلاب



T.me/mohandesifazelab

جلوتر از دیگران حرکت کنید

اطلاعات آموزشی

اطلاعات فنی و مهندسی

اخبار روز آب و فاضلاب

اخبار استخدامی کارفرمایان



T.me/mohandesifazelab



Instagram.com/abfaeng

دستورالعمل کنترل کیفیت در تصفیه خانه‌های آب

نشریه شماره ۳۱۸

وزارت نیرو
سازمان مدیریت منابع آب ایران
دفتر استانداردها و معیارهای فنی
<http://www.wrm.or.ir/standard>

معاونت امور فنی
دفتر امور فنی، تدوین معیارها
و کاهش خطرپذیری ناشی از زلزله
<http://tec.mporg.ir/>

جمهوری اسلامی ایران
سازمان مدیریت و برنامه‌ریزی کشور

دستورالعمل کنترل کیفیت در تصفیه‌خانه‌های آب

نشریه شماره ۳۱۸

وزارت نیرو
شرکت مدیریت منابع آب ایران
دفتر استانداردها و معیارهای فنی

معاونت امور فنی
دفتر امور فنی، تدوین معیارها و
کاهش خطرپذیری ناشی از زلزله

فهرست برگه

سازمان مدیریت و برنامه‌ریزی کشور، دفتر امور فنی، تدوین معیارها و کاهش خطرپذیری ناشی از زلزله
دستورالعمل کنترل کیفیت در تصفیه‌خانه‌های آب/ معاونت امور فنی، دفتر امور فنی،
تدوین معیارها و کاهش خطرپذیری ناشی از زلزله؛ وزارت نیرو، شرکت مدیریت منابع آب ایران، دفتر
استانداردها و معیارهای فنی. - تهران: سازمان مدیریت و برنامه‌ریزی کشور، معاونت امور اداری، مالی
و منابع انسانی، مرکز مدارک علمی، موزه و انتشارات، ۱۳۸۴.

۷، ۳۲ص: جدول، - (سازمان مدیریت و برنامه‌ریزی کشور، دفتر امور فنی، تدوین معیارها و کاهش
خطرپذیری ناشی از زلزله؛ نشریه شمار ۳۱۸) (انتشارات سازمان مدیریت و برنامه‌ریزی کشور؛
۸۴/۰۰/۱۰۵)

ISBN 964-425-689-1

مربوط به بخشنامه شماره ۱۰۱/۱۳۳۳۴۲ مورخ ۱۳۸۴/۷/۳۰
کتابنامه: ص. ۳۲

۱. آب - تصفیه - ابزار و وسایل - دستنامه‌ها. ۲. آب - تجزیه و آزمایش - دستنامه‌ها.
الف. شرکت مدیریت منابع آب ایران. دفتر استانداردها و معیارهای فنی. ب. سازمان مدیریت و
برنامه‌ریزی کشور. مرکز مدارک علمی، موزه و انتشارات. ج. عنوان. د. فروست.

۱۳۸۴ ش. ۳۱۸ / ۳۴س / TA ۳۶۸

ISBN 964-425-689-1

شابک ۹۶۴-۴۲۵-۶۸۹-۱

دستورالعمل کنترل کیفیت در تصفیه‌خانه‌های آب

ناشر: سازمان مدیریت و برنامه‌ریزی کشور، معاونت امور اداری، مالی و منابع انسانی، مرکز مدارک
علمی، موزه و انتشارات

چاپ اول، ۲۰۰۰ نسخه

قیمت: ۵۶۰۰ ریال

تاریخ انتشار: سال ۱۳۸۴

لیتوگرافی: صبا

چاپ و صحافی: چاپ الجواد

همه حقوق برای ناشر محفوظ است.



بسمه تعالی

ریاست جمهوری
سازمان مدیریت و برنامه‌ریزی کشور
رئیس سازمان

شماره:	۱۰۱/۱۳۲۳۴۲
تاریخ:	۱۳۸۴/۷/۳۰

بخشنامه به دستگاه‌های اجرایی، مهندسان مشاور و پیمانکاران

موضوع:

دستورالعمل کنترل کیفیت در تصفیه‌خانه‌های آب

به استناد آیین‌نامه استانداردهای اجرایی طرح‌های عمرانی، موضوع ماده ۲۳ قانون برنامه و بودجه و در چهارچوب نظام فنی و اجرایی طرح‌های عمرانی کشور (مصوبه شماره ۲۴۵۲۵/ت/۱۴۸۹۸هـ، مورخ ۱۳۷۵/۴/۴ هیأت محترم وزیران) به پیوست نشریه شماره ۳۱۸ دفتر امور فنی، تدوین معیارها و کاهش خطرپذیری ناشی از زلزله این سازمان، با عنوان «دستورالعمل کنترل کیفیت در تصفیه‌خانه‌های آب» از نوع گروه سوم، ابلاغ می‌گردد.

دستگاه‌های اجرایی، مهندسان مشاور، پیمانکاران و عوامل دیگر می‌توانند از این نشریه به عنوان راهنما استفاده نمایند و در صورتی که روش‌ها، دستورالعمل‌ها و راهنماهای بهتری در اختیار داشته باشند، رعایت مفاد این نشریه الزامی نیست.

عوامل یاد شده باید نسخه‌ای از دستورالعمل‌ها، روش‌ها و یا راهنماهای جایگزین را برای دفتر امور فنی، تدوین معیارها و کاهش خطرپذیری ناشی از زلزله این سازمان، ارسال دارند.

فرهاد رهبر

معاون رئیس جمهور و رئیس سازمان

اصلاح مدارک فنی

خواننده گرامی :

دفتر امور فنی، تدوین معیارها و کاهش خطرپذیری ناشی از زلزله سازمان مدیریت و برنامه‌ریزی کشور با استفاده از نظر کارشناسان برجسته مبادرت به تهیه این دستورالعمل نموده و آنرا برای استفاده به جامعه مهندسی کشور عرضه نموده است. با وجود تلاش فراوان، این اثر مصون از ایرادهایی نظیر غلطهای مفهومی، فنی، ابهام، ابهام و اشکالات موضوعی نیست.

از این رو، از شما خواننده گرامی صمیمانه تقاضا دارد در صورت مشاهده هرگونه ایراد و اشکال فنی مراتب را بصورت زیر گزارش فرمایید:

۱- شماره بند و صفحه موضوع مورد نظر را مشخص کنید.

۲- ایراد مورد نظر را بصورت خلاصه بیان دارید.

۳- در صورت امکان متن اصلاح شده را برای جایگزینی ارسال نمایید.

۴- نشانی خود را برای تماس احتمالی ذکر فرمایید.

کارشناسان این دفتر نظرهای دریافتی را به دقت مطالعه نموده و اقدام مقتضی را معمول خواهند داشت.

پیشاپیش از همکاری و دقت نظر جنابعالی قدردانی می‌شود.

نشانی برای مکاتبه: تهران، خیابان شیخ‌بهائی، بالاتر از ملاصدرا، کوچه لادن، شماره ۲۴ سازمان مدیریت و برنامه‌ریزی

کشور، دفتر امور فنی، تدوین معیارها و کاهش خطرپذیری ناشی از زلزله

<http://tec.mporg.ir>

صندوق پستی ۴۵۴۸۱-۱۹۹۱۷

بسمه تعالی

پیشگفتار

استفاده از ضوابط، معیارها و استانداردها در مراحل تهیه (مطالعات امکان‌سنجی)، مطالعه و طراحی، اجرا، بهره‌برداری و نگهداری طرح‌های عمرانی به لحاظ توجیه فنی و اقتصادی طرح‌ها، کیفیت طراحی و اجرا (عمر مفید) و هزینه‌های نگهداری و بهره‌برداری از اهمیت ویژه برخوردار می‌باشد.

نظام فنی و اجرایی طرح‌های عمرانی کشور (مصوبه مورخ ۱۳۷۵/۴/۴ هیأت محترم وزیران) بکارگیری معیارها، استانداردها و ضوابط فنی در مراحل تهیه و اجرای طرح و نیز توجه لازم به هزینه‌های نگهداری و بهره‌برداری در قیمت تمام شده طرح‌ها را مورد تأکید جدی قرار داده است.

باتوجه به مراتب یاد شده و شرایط اقلیمی و محدودیت منابع آب در ایران، امور آب وزارت نیرو (طرح تهیه و تدوین ضوابط و معیارهای صنعت آب کشور) با همکاری معاونت امور فنی سازمان مدیریت و برنامه‌ریزی کشور (دفتر امور فنی، تدوین معیارها و کاهش خطرپذیری ناشی از زلزله) براساس ماده ۲۳ قانون برنامه و بودجه اقدام به تهیه استانداردهای مهندسی آب نموده است. استانداردهای مهندسی آب با در نظر داشتن موارد زیر تهیه و تدوین شده است:

- استفاده از تخصص‌ها و تجربه‌های کارشناسان و صاحب‌نظران شاغل در بخش عمومی و خصوصی
- استفاده از منابع و مأخذ معتبر و استانداردهای بین‌المللی
- بهره‌گیری از تجارب دستگاه‌های اجرایی، سازمان‌ها، نهادها، واحدهای صنعتی، واحدهای مطالعه، طراحی و ساخت
- پرهیز از دوباره‌کاری‌ها و اتلاف منابع مالی و غیرمالی کشور
- توجه به اصول و موازین مورد عمل مؤسسه استانداردها و تحقیقات صنعتی ایران و سایر مؤسسات تهیه‌کننده استاندارد ضمن تشکر از کارشناسان محترم برای بررسی و اظهار نظر در مورد این استاندارد، امید است مجریان و دست‌اندرکاران بخش آب، با بکارگیری استانداردهای یاد شده، برای پیشرفت و خودکفایی این بخش از فعالیت‌های کشور تلاش نموده و صاحب‌نظران و متخصصان نیز با اظهار نظرهای سازنده در تکامل این استانداردها مشارکت کنند.

معاون امور فنی

تابستان ۱۳۸۴

ترکیب اعضای کمیته

پیش‌نویس اولیه این استاندارد توسط افراد زیر تهیه شده است:

آقای محمد شریفی سیستانی شرکت مهندسی آب و فاضلاب کشور فوق‌لیسانس آب و فاضلاب
آقای غازی عیدان کارشناس آزاد فوق‌لیسانس بهداشت محیط

این پیش‌نویس توسط خانم مهندس نشاط مجد بازنگری و تکمیل شده است. اسامی اعضای کمیته تخصصی آب و فاضلاب دفتر استانداردها و معیارهای فنی که مسئولیت نظارت و تأیید پیش‌نویس حاضر را به عهده داشته‌اند، به ترتیب حروف الفبا عبارتند از:

آقای فرخ افرا مهندسی مشاور سختاب فوق‌لیسانس راه و ساختمان
آقای نعمت‌اللهی پناه شرکت مهندسی آب و فاضلاب کشور فوق‌لیسانس هیدرولوژی
آقای ابوالقاسم توتونچی شرکت مهندسی مشاور ایراناب فوق‌لیسانس راه و ساختمان
آقای علیرضا تولایی کارشناس آزاد فوق‌لیسانس راه و ساختمان
آقای عباس حاج‌حربری شرکت آب و فاضلاب استان تهران فوق‌لیسانس مدیریت صنایع
خانم مینا زمانی دفتر استانداردها و معیارهای فنی لیسانس مهندسی شیمی
آقای جلال‌الدین شایگان دانشگاه صنعتی شریف دکترا در مهندسی بیوشیمی
آقای علی‌اکبر هوشمند شرکت تهران میراب لیسانس مهندسی مکانیک

فهرست مطالب

صفحه	عنوان
۱	مقدمه
۲	۱- هدف
۲	۲- دامنه کاربرد
۲	۳- شرایط لازم برای آزمایشگاه تصفیه‌خانه
۳	۴- واحدهای یک تصفیه‌خانه متعارف
۴	۵- آزمایشهای مورد نیاز
۴	۵-۱ آزمایشهای فیزیکی - شیمیایی
۴	۵-۱-۱ دما
۴	۵-۱-۲ رنگ
۵	۵-۱-۳ بو
۶	۵-۱-۴ کدورت
۷	۵-۱-۵ کل جامدات معلق (TSS)
۷	۵-۱-۶ pH
۸	۵-۱-۷ اندازه‌گیری اکسیژن محلول (DO)
۸	۵-۱-۸ اندازه‌گیری کربن دی‌اکسید (CO_2)
۹	۵-۱-۹ هدایت الکتریکی (EC)
۹	۵-۱-۱۰ کل جامدات محلول (TDS)
۱۰	۵-۱-۱۱ قلیابیت کل (TA)
۱۰	۵-۱-۱۲ سختی کل (TH)
۱۱	۵-۱-۱۳ سولفات (SO_4^{2-})
۱۱	۵-۱-۱۴ کلرید (Cl)
۱۲	۵-۱-۱۵ سدیم (Na)
۱۲	۵-۱-۱۶ آمونیاک (NH_3)
۱۳	۵-۱-۱۷ نیترات و نیتريت (NO_3 و NO_2)
۱۳	۵-۱-۱۸ کلر آزاد باقیمانده (Cl_2)
۱۴	۵-۱-۱۹ آهن (Fe)

فهرست مطالب

صفحه	عنوان
۱۴	۵-۱-۲۰ منگنز (Mn)
۱۵	۵-۱-۲۱ آلومینیم (Al)
۱۵	۵-۱-۲۲ آزمایش جار
۱۶	۵-۲ آزمایشهای میکروبیولوژیکی
۱۶	۵-۲-۱ آزمایشهای باکتریایی
۱۷	۵-۲-۲ آزمایشهای زیست‌شناختی
۱۷	۵-۳ آزمایش فلزات سنگین
۱۸	۵-۳-۱ مس (Cu)
۱۸	۵-۳-۲ روی (Zn)
۱۸	۵-۳-۳ سرب (Pb)
۱۹	۶- آزمایش مواد کمیاب
۱۹	۶-۱ فلورید (F^-)
۲۰	۶-۲ برومید (Br^-)
۲۰	۶-۳ مواد پاک‌کننده
۲۱	۷- آزمایشهای مواد آلی
۲۱	۷-۱ آزمایش COD
۲۱	۷-۲ آزمایش BOD_5
۲۲	۷-۳ کل کربن آلی (TOC)
۲۲	۷-۴ چربی و روغن
۲۳	۸- آزمایشهای مواد پرتوزا
۲۳	۹- انجام آزمایشها
۲۳	۹-۱ لوازم مورد نیاز
۲۵	۹-۲ تجهیزات و مواد مصرفی آزمایشگاهی
۳۲	منابع و مراجع

مقدمه

با توجه به اینکه کیفیت آب خام در منابع آبهای سطحی و زیرزمینی متفاوت است، فرایندهای گوناگونی برای بهداشتی نمودن آب شرب وجود دارد. مجموعه این فرایندها که تصفیه آب نامیده می‌شود، شامل روشهای مختلف فیزیکی، شیمیایی و زیست‌شناختی است که با توجه به کیفیت آب خام، انتخاب و مورد استفاده قرار می‌گیرد.

هرگونه تغییر در کیفیت آب خام ورودی به تصفیه‌خانه، موجب تغییر در فرایند تصفیه می‌شود، تا کیفیت آب تصفیه‌شده همچنان ثابت بماند. پایش این تغییرات تنها زمانی ممکن است که آب خام ورودی طبق برنامه زمان‌بندی شده، نمونه‌برداری و مورد آزمایشهای لازم قرار گیرد.

از این‌رو، کنترل و نظارت مستمر کیفیت آب در محل ورود به تصفیه‌خانه، در مراحل مختلف فرایند تصفیه بسیار مهم و ضروری است.

به‌منظور تدوین مطالب این دستورالعمل، تصفیه‌خانه‌ای با مشخصات زیر برای تعداد آزمایشها و لوازم مورد نیاز آزمایشگاهی فرض شده است:

منبع تأمین آب ← آب سطحی (رودخانه)
کیفیت آب خام ← نمکها و مواد جامد محلول در حد مجاز آب خام، کدورت و غلظت مواد معلق متغیر و دارای افزایش هنگام بارندگی
مصارف آب تصفیه‌شده ← آشامیدنی و دیگر مصارف شهری
کیفیت آب تصفیه‌شده ← استاندارد ملی ایران برای آب آشامیدنی
فرایند تصفیه ← اشغال‌گیری فیزیکی، انعقاد و ته‌نشینی شیمیایی، صاف‌سازی، گندزدایی
ظرفیت تصفیه ← ۲۰ هزار متر مکعب در هر روز

استاندارد حاضر به‌منظور راهنمایی دست‌اندرکاران تصفیه‌خانه‌های آب (مهندسان مشاور و طراح، پیمانکاران، مجریان و مدیران) تهیه شده است تا با توجه به شرایط کیفی آب خام و تنوع فرایند تصفیه آب، لوازم و تجهیزات را بر مبنای نیازهای آزمایشگاهی تعیین و برنامه‌های نظارت کیفی آب را با جدیت دنبال کنند.

استفاده‌کنندگان از این دستورالعمل، باید با توجه به تفاوت‌های کیفی آب خام، آب تصفیه‌شده، فرایندهای تصفیه شرح داده شده در این استاندارد و مقایسه آن با شرایط موردنظر خود؛ تعداد و نوع آزمایشهای لازم را مشخص کرده و با توجه به نتایج این بررسی، لوازم و مواد مصرفی آزمایشگاه تصفیه‌خانه موردنظر را تعیین کنند.

۱- هدف

هدف از تدوین این دستورالعمل معرفی و تشریح آزمایشهای کیفی موردنیاز برای کنترل و بهینه‌سازی فرایند تصفیه و عملیات بهره‌برداری در تصفیه‌خانه‌های آب شهری است، به‌گونه‌ای که کیفیت آب تصفیه‌شده، با استانداردهای ملی و معتبر جهانی مطابقت کند.

۲- دامنه کاربرد

این دستورالعمل برای تصفیه‌خانه‌های آب شهری تهیه شده است ولی در تصفیه‌خانه‌هایی با مراکز جمعیتی کوچک‌تر نیز می‌تواند کاربرد داشته باشد.

۳- شرایط لازم برای آزمایشگاه تصفیه‌خانه

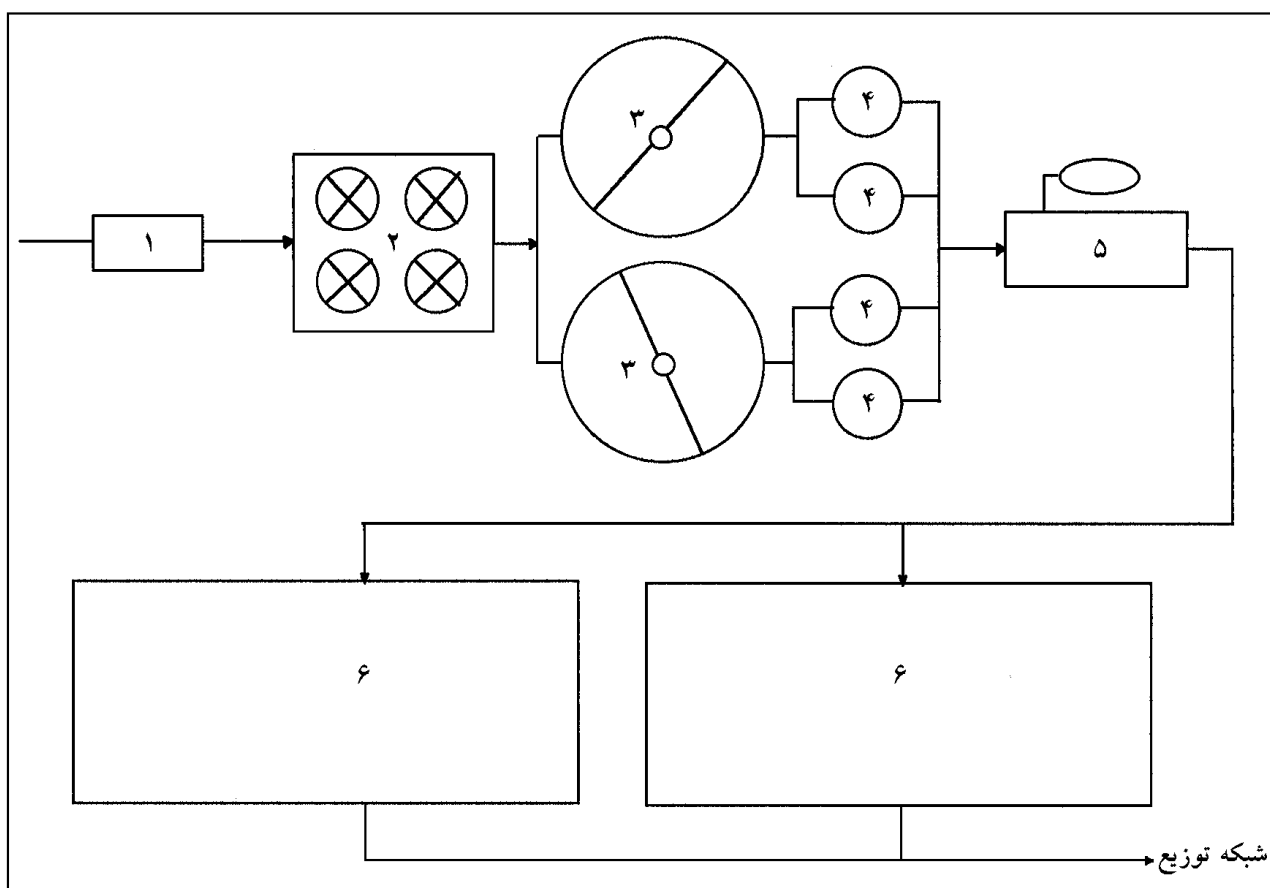
برای انجام آزمایشهای کیفی آب، هر تصفیه‌خانه باید دارای آزمایشگاهی با شرایط زیر باشد:

- لوازم و تجهیزات برای انجام آزمایشهای مورد نیاز بر اساس استانداردها
 - کارکنان آموزش‌دیده و با تجربه برای ارائه خدمات آزمایشگاهی
 - بهره‌گیری از دستورالعملها و روشهای نوین استاندارد آزمایشهای آب
- آزمایشگاه تصفیه‌خانه آب می‌تواند به‌عنوان یک آزمایشگاه معتبر، محل مراجعه اشخاص حقیقی یا حقوقی باشد و در برابر ارائه خدمات، هزینه دریافت کند.

۴- واحدهای یک تصفیه‌خانه متعارف

بخشهای سازنده یک تصفیه‌خانه متعارف که در شکل ۱ نشان داده شده، به شرح زیر است:

- واحد آشغالگیر (۱)
- واحد حوض انعقاد و لخته‌سازی (۲)
- واحد حوض ته‌نشینی (۳)
- واحد صافی شنی تحت فشار (۴)
- واحد سیستم تزریق گاز کلر (۵)
- مخزن ذخیره آب تصفیه‌شده (۶)



شکل ۱- طرح شماتیک تصفیه‌خانه متعارف

۵- آزمایشهای مورد نیاز

تعداد و نوع آزمایشهای مورد نیاز در یک تصفیه‌خانه آب، بستگی به کیفیت آب‌خام، فرایند تصفیه، و تعداد واحدهای تصفیه دارد. نوع آزمایشهای مورد نیاز همراه با دلایل انجام آزمایش، برای کنترل راهبری تصفیه‌خانه و کنترل کیفیت آب تصفیه‌شده در زیر تشریح شده است.

استفاده از سیستم پیوسته^۱ نیز برای اندازه‌گیری بسیاری از پارامترها پیشنهاد می‌شود.

۱-۵- آزمایشهای فیزیکی - شیمیایی

۵-۱-۱-۱ دما

به‌طور کلی، آب سرد برای آشامیدن مطلوب‌تر از آب گرم است. دمای بالای آب، باعث تسریع رشد میکروارگانیسمها می‌شود و در ایجاد طعم، بو، رنگ و مسئله خوردگی مؤثر است. در استانداردها هیچ مقدار رهنمودی برای دمای آب پیشنهاد نشده است، اما دمای آب باید مورد پذیرش مصرف‌کننده باشد. میزان دمای آب در فرایند انعقاد نقش مهمی دارد. در تصفیه‌خانه متعارف، محل و دفعات اندازه‌گیری دما (جدول ۱) به شرح زیر پیشنهاد می‌شود:

جدول ۱- محل و دفعات اندازه‌گیری دما

محل اندازه‌گیری	تعداد اندازه‌گیری
آب ورودی به تصفیه‌خانه	هر ۸ ساعت یک‌بار
آب خروجی از حوض ته‌نشینی	هر ۸ ساعت یک‌بار
آب خروجی از صافی	هر ۸ ساعت یک‌بار
آب خروجی از تصفیه‌خانه	هر ۸ ساعت یک‌بار

۵-۱-۲-۱ رنگ

رنگ آب، به‌طور معمول در اثر وجود ترکیبات آلی رنگ‌دار (عمدتاً اسیدهای هیومیک و فولویک)، تجزیه گیاهان، انحلال خاک در آب و همچنین مواد معدنی مانند آهن کلوئیدی، منگنز و دیگر فلزهاست که به‌صورت ناخالصیهای طبیعی ایجاد می‌شوند. همچنین ممکن است رنگ آب در اثر تخلیه پسابهای صنعتی به منابع آب، تغییر کند.

رنگ آب به دو دسته حقیقی و ظاهری تقسیم می‌شود. رنگ حقیقی مربوط به انحلال مواد است و در مراحل صاف‌سازی از بین نمی‌رود، درحالی‌که رنگ ظاهری که به‌دلیل وجود ذرات ریز معلق، جلبک‌ها و مانند آن است، با صاف‌سازی از بین می‌رود.

اغلب مردم رنگ‌های بالاتر از ۱۵ واحد رنگ حقیقی (TCU)^۱ را در یک لیوان تشخیص می‌دهند. معمولاً مردم رنگ‌های زیر این مقدار را می‌پذیرند. حد مطلوب رنگ در استاندارد ایران، کمتر یا مساوی ۱ واحد و حداکثر مجاز آن ۲۰ واحد است. در تصفیه‌خانه متعارف، محل و دفعات اندازه‌گیری رنگ (جدول ۲) به شرح زیر پیشنهاد می‌شود:

جدول ۲- محل و دفعات اندازه‌گیری رنگ

محل اندازه‌گیری	تعداد اندازه‌گیری
آب ورودی به تصفیه‌خانه	یک بار در روز (۱ نمونه)
آب خروجی از حوض ته‌نشینی	یک بار در روز (۲ نمونه)
آب خروجی از صافی شنی	یک بار در روز (۴ نمونه)
آب خروجی از تصفیه‌خانه	یک بار در روز (۱ نمونه)

۵-۱-۳ بو

فعالیت بیش از حد جانداران آبرزی و زیست‌شناختی، علت اصلی ایجاد بو در منابع آب‌های سطحی است. همچنین بو به‌عنوان یکی از فراورده‌های جانبی گندزدایی (کلر زنی) نیز مطرح می‌شود. بو ممکن است نشانه آلودگی و یا نقص عملیات تصفیه یا توزیع آب باشد. اگر مقدار بو افزایش زیادی یابد، باید علت آن به سرعت بررسی شود.

بوی آب آشامیدنی نباید باعث اعتراض مصرف‌کننده شود، بلکه باید مورد قبول وی باشد. ساده‌ترین راه اندازه‌گیری بو، استفاده از عدد TON^۲ یا عدد آستانه بو است که جزو روش‌های حسی به‌شمار می‌آید. در این روش، یک نمونه ۲۰۰ میلی‌لیتری آب، با آب مقطر، در دمای ۴۰ درجه سانتی‌گراد پیوسته رقیق شده تا دیگر بویی حس نشود. سپس عدد TON از رابطه زیر به دست می‌آید:

$$\text{TON} = \frac{\text{حجم آب مقطر مصرف‌شده} + \text{حجم اولیه نمونه آب}}{\text{حجم اولیه نمونه آب}}$$

عدد TON در استاندارد ملی ایران، ۲ واحد در ۱۲ درجه سلسیوس و ۳ واحد در ۲۵ درجه سلسیوس است.

1 - TC U= True Color Unit

2 - TON =Threshold Odour Number

در تصفیه‌خانه متعارف، محل و دفعات اندازه‌گیری بو (جدول ۳) به شرح زیر پیشنهاد می‌شود:

جدول ۳- محل و دفعات اندازه‌گیری بو

محل نمونه‌برداری	تعداد اندازه‌گیری
آب ورودی به تصفیه‌خانه	یک بار در روز
آب خروجی از تصفیه‌خانه	یک بار در روز

۴-۱-۵ کدورت

کدورت آب در اثر وجود ذرات کلوییدی است که اغلب با افزایش مواد معلق در منبع تأمین‌کننده آب به‌وجود می‌آید. این افزایش بر اثر عوامل جوی از جمله بارندگی و سیلاب است. مقادیر بالای کدورت، می‌تواند از تأثیر ماده گندزدا بر میکروارگانیسمها بکاهد و باعث تشدید رشد باکتریها در شبکه توزیع شود.

مقایسه کدورت آب ورودی و خروجی در فرایند تصفیه می‌تواند بیان‌کننده بازدهی و میزان کارایی سیستم باشد. آبی با کدورت کمتر از ۵ واحد (NTU)^۱، معمولاً مورد قبول مصرف‌کنندگان است. حد مطلوب کدورت در استاندارد ملی ایران، کمتر یا مساوی ۱ واحد و حداکثر مجاز آن در استاندارد ایران و استاندارد WHO، ۵ واحد ذکر شده است. در تصفیه‌خانه متعارف، محل و دفعات اندازه‌گیری کدورت (جدول ۴) به شرح زیر پیشنهاد می‌شود:

جدول ۴- محل و دفعات اندازه‌گیری کدورت

محل نمونه‌برداری	تعداد اندازه‌گیری
آب ورودی به تصفیه‌خانه	هر یک ساعت یک بار
آب خروجی از حوض ته‌نشینی	هر یک ساعت یک بار
آب خروجی از صافی شنی تحت فشار	هر یک ساعت یک بار
آب خروجی از تصفیه‌خانه	هر یک ساعت یک بار

1 - NTU = Nephelometric Turbidity Unit

۵-۱-۵ کل جامدات معلق (TSS)^۱

کل جامدات معلق، به صورت مواد معلق موجود در آب و به طور کلی به صورت گل و لای هستند. مقایسه غلظت این جامدات، که از آب ورودی و آب خروجی از صافی‌ها به دست می‌آید نشان‌دهنده میزان کارایی واحدها در حذف و کاهش مواد معلق است. بنابراین، چگونگی عملکرد حوضه‌های لخته‌ساز، ته‌نشینی، و صافیهای شنی را می‌توان با این آزمایش بررسی کرد. در تصفیه‌خانه متعارف، محل و دفعات اندازه‌گیری TSS (جدول ۵) به شرح زیر پیشنهاد می‌شود:

جدول ۵- محل و دفعات اندازه‌گیری TSS

محل نمونه‌برداری	تعداد اندازه‌گیری
آب ورودی به تصفیه‌خانه	یک بار در روز (۱ نمونه)
آب خروجی از حوضه‌های ته‌نشینی	یک بار در روز (۲ نمونه)
آب خروجی از صافیهای شنی	یک بار در روز (۴ نمونه)
آب خروجی از تصفیه‌خانه	یک بار در روز (۱ نمونه)

۵-۱-۶ pH

اگرچه pH در محدوده استاندارد به طور معمول اثر مستقیم بهداشتی روی مصرف‌کنندگان ندارد، اما از دیدگاه بهره‌برداری، یکی از پارامترهای مهم کیفی آب به شمار می‌آید. به منظور دستیابی به اثربخشی تصفیه و گندزدایی مطلوب، توجه دقیق به میزان pH در همه مراحل تصفیه آب ضروری است برای گندزدایی مؤثر با کلر، لازم است تنظیم در محدوده $pH < 8$ باشد. تنظیم pH آب در محدوده pH_s (شباع pH) در شبکه توزیع برای حداقل خوردگی یا رسوبگذاری در سیستم الزامی است. مقادیر زیاد pH می‌تواند نتیجه تخلیه پسابهای صنعتی به منابع آب باشد. در استاندارد ملی ایران، حدمطلوب pH، بین ۷ تا ۸/۵ و برای حداکثر مجاز pH، بین ۶/۵ تا ۹ و در استاندارد WHO، $pH \leq 8$ است.

1 - T SS= Total Suspended Solid

در تصفیه‌خانه متعارف، محل و دفعات اندازه‌گیری pH (جدول ۶) به شرح زیر پیشنهاد می‌شود:

جدول ۶- محل و دفعات اندازه‌گیری pH

تعداد اندازه‌گیری	محل اندازه‌گیری
هر ۸ ساعت یک‌بار (۳ نمونه)	آب ورودی به تصفیه‌خانه
هر ۸ ساعت یک‌بار در هر حوض (۶ نمونه)	آب خروجی حوض ته‌نشینی
هر ۸ ساعت یک‌بار در هر صافی (۱۲ نمونه)	آب خروجی صافی شنی
هر ۸ ساعت یک‌بار (۳ نمونه)	آب خروجی از تصفیه‌خانه

۷-۱-۵ اندازه‌گیری اکسیژن محلول (DO)

حلالیت اکسیژن در آب، تابع درجه حرارت و فشار جزئی این گاز است. محل و دفعات اندازه‌گیری اکسیژن (با استفاده از دستگاه اکسیژن‌سنج) در تصفیه‌خانه متعارف (جدول ۷) به شرح زیر پیشنهاد می‌شود.

جدول ۷- محل و دفعات اندازه‌گیری DO

تعداد اندازه‌گیری	محل نمونه‌برداری
یک‌بار در روز	آب ورودی به تصفیه‌خانه
یک‌بار در روز	آب خروجی از تصفیه‌خانه

۸-۱-۵ اندازه‌گیری کربن دی‌اکسید (CO_2)

حلالیت این گاز، وابسته به دما و فشار جزئی گاز است و ضمن انحلال در آب، با عوامل موجود در آب ترکیب می‌شود. اندازه‌گیری به روش تیتراسیون در تصفیه‌خانه متعارف (جدول ۸) به شرح زیر است:

جدول ۸- محل و دفعات اندازه‌گیری CO_2

تعداد اندازه‌گیری	محل نمونه‌برداری
یک‌بار در روز	آب ورودی به تصفیه‌خانه
یک‌بار در روز	آب خروجی از تصفیه‌خانه

۵-۱-۹ هدایت الکتریکی (EC)^۱

هدایت الکتریکی، یکی از شاخصهای کیفی آب آشامیدنی است که ساده و به سرعت قابل اندازه گیری است و بیان کننده قدرت یونی آب برای انتقال جریان الکتریسیته و یا برق است. هدایت الکتریکی بر حسب واحد میکروموس بر سانتی متر اندازه گیری می شود و نسبت به دما، غلظت و نوع یونهای آب، تغییر می کند.

اندازه گیری این پارامتر می تواند سریعاً وضعیت کلی نمکهای موجود در آب را مشخص کرده و درستی آزمایش کل جامدات محلول در آب را نیز تأیید نماید.

در تصفیه خانه متعارف، محل و دفعات اندازه گیری هدایت الکتریکی (جدول ۹) به شرح زیر پیشنهاد می شود:

جدول ۹- محل و دفعات اندازه گیری هدایت الکتریکی

محل نمونه برداری	تعداد اندازه گیری
آب ورودی به تصفیه خانه	یک بار در روز
آب خروجی تصفیه خانه	یک بار در روز

۵-۱-۱۰ کل جامدات محلول (TDS)^۲

کل جامدات محلول شامل نمکهای معدنی محلول در آب به صورت کاتیونها (کلسیم، منیزیم، پتاسیم، سدیم، آهن و منگنز و ...) و آنیونها (بی کربناتها، هیدروکسیدها، کلریدها، سولفاتها، نتراتها، فسفاتها و ...) است. مقدار TDS در آب به دلیل اختلاف حالیت مواد معدنی در مناطق جغرافیایی مختلف، بسیار متفاوت است. مقدار TDS در آب، تأثیر بسزایی در طعم آب آشامیدنی دارد. آبی با TDS کمتر از ۶۰۰ میلی گرم بر لیتر، به طور معمول برای آشامیدن، خوب در نظر گرفته می شود.

حداکثر TDS در استاندارد سازمان بهداشت جهانی، ۱۰۰۰ میلی گرم بر لیتر و در استاندارد ملی ایران برابر ۱۵۰۰ میلی گرم بر لیتر است.

در تصفیه خانه متعارف، محل و دفعات اندازه گیری TDS (جدول ۱۰) به شرح زیر پیشنهاد می شود:

جدول ۱۰- محل و دفعات اندازه گیری TDS

محل نمونه برداری	تعداد اندازه گیری
آب ورودی به تصفیه خانه	یک بار در روز
آب خروجی از تصفیه خانه	یک بار در روز

1 - E C= Electrical Conductivity

2 - TD S= Total Dissolve Solid

۵-۱-۱۱ قلیابیت کل (TA)^۱

قلیابیت کل آب، مقدار یونهای موجود در آب است که بر اثر واکنش با یون هیدروژن خنثی می‌شوند. به این ترتیب، قلیابیت میزان توانایی آب برای خنثی کردن اسیدها است. این ترکیبات از انحلال مواد معدنی خاک و اتمسفر به دست می‌آید. به طور معمول یونهای بی‌کربنات، کربنات و هیدروکسید قلیابیت آب را تشکیل می‌دهد. قلیابیت زیاد، سبب ایجاد طعم تلخ آب می‌شود. اندازه‌گیری قلیابیت در تصفیه‌خانه‌هایی که از منعقدکننده‌ها استفاده می‌کنند، اهمیت زیادی دارد.

در تصفیه‌خانه متعارف، محل و دفعات اندازه‌گیری قلیابیت کل (جدول ۱۱) به شرح زیر پیشنهاد می‌شود:

جدول ۱۱- محل و دفعات اندازه‌گیری قلیابیت

محل نمونه‌برداری	تعداد اندازه‌گیری
آب ورودی تصفیه‌خانه	یک‌بار در روز
آب خروجی تصفیه‌خانه	یک‌بار در روز

۵-۱-۱۲ سختی کل (TH)^۲

به‌طور کلی غلظت نمکهای کلسیم و منیزیم محلول، سختی کل آب را تشکیل می‌دهند که بر حسب کربنات کلسیم بیان می‌شود. بسته به مقدار pH و قلیابیت، سختی بیش از ۲۰۰ میلی‌گرم بر لیتر در اثر حرارت، رسوب ایجاد می‌کند و مصرف صابون را افزایش می‌دهد. آبهای سبک با سختی کمتر از ۱۰۰ میلی‌گرم بر لیتر، ظرفیت بافتری کمی داشته و ممکن است برای لوله‌های آب خوردگی بیشتری داشته باشد.

در هر جامعه با توجه به شرایط محلی، مقبولیت عمومی از نظر میزان سختی آب، به‌طور قابل ملاحظه‌ای تغییر می‌کند. استاندارد ایران رقم سختی کل در آب آشامیدنی را ۵۰۰ میلی‌گرم بر لیتر تعیین کرده اما در استاندارد WHO رقمی ارائه نشده است.

در تصفیه‌خانه متعارف، محل و دفعات اندازه‌گیری سختی کل (جدول ۱۲) به شرح زیر پیشنهاد می‌شود:

جدول ۱۲- محل و دفعات اندازه‌گیری سختی کل

محل نمونه‌برداری	تعداد اندازه‌گیری
آب ورودی به تصفیه‌خانه	یک‌بار در روز
آب خروجی از تصفیه‌خانه	یک‌بار در روز

1 - Total Alkalinity

2 - TH= Total Hardness

۵-۱-۱۳ سولفات (SO₄²⁻)

سولفات به طور طبیعی در بسیاری از مواد معدنی وجود دارد و در آبهای زیرزمینی با غلظت‌های زیاد مشاهده می‌شود. سولفات از آنیون‌هایی است که کمترین سمیت را دارد. وجود سولفات ممکن است طعم قابل تشخیصی را در مقادیر بیش از ۲۵۰ میلی‌گرم بر لیتر ایجاد کند. مقادیر بیش از ۱۲۰۰ میلی‌گرم بر لیتر سولفات همراه با منیزیم، سبب ناراحتی‌های گوارشی و از دست‌رفتن آب بدن می‌شود.

استاندارد WHO برای سولفات، ۲۵۰ میلی‌گرم بر لیتر و در استاندارد ملی ایران، ۴۰۰ میلی‌گرم بر لیتر است. در تصفیه‌خانه متعارف، محل و دفعات اندازه‌گیری سولفات (جدول ۱۳) به شرح زیر پیشنهاد می‌شود:

جدول ۱۳- محل و دفعات اندازه‌گیری سولفات

محل نمونه‌برداری	تعداد اندازه‌گیری
آب ورودی به تصفیه‌خانه	یک‌بار در روز
آب خروجی از تصفیه‌خانه	یک‌بار در روز

۵-۱-۱۴ کلرید (Cl)

کلرید در آب آشامیدنی، از منابع طبیعی، فاضلاب‌های خانگی، رواناب‌های شامل نمک‌های ذوب‌کننده یخ و ورود آب‌های شور ناشی می‌شود. غلظت‌های اضافی کلرید، بسته به قلیابیت آب، سرعت خوردگی فلزات را در شبکه توزیع افزایش می‌دهد. در نتیجه، این امر منجر به افزایش غلظت فلزات در آب می‌شود.

غلظت‌های بیش از ۲۵۰ میلی‌گرم بر لیتر کلرید، می‌تواند سبب پیدایش طعم قابل تشخیص در آب شود. استاندارد WHO برای کلرید، ۲۵۰ میلی‌گرم بر لیتر و در استاندارد ملی ایران، ۴۰۰ میلی‌گرم بر لیتر است. در تصفیه‌خانه متعارف، محل و دفعات اندازه‌گیری کلرید (جدول ۱۴) به شرح زیر پیشنهاد می‌شود:

جدول ۱۴- محل و دفعات اندازه‌گیری کلرید

محل نمونه‌برداری	تعداد اندازه‌گیری
آب ورودی به تصفیه‌خانه	یک‌بار در روز
آب خروجی از تصفیه‌خانه	یک‌بار در روز

۵-۱-۱۵ سدیم (Na)

نمکهای سدیم، انحلال پذیری زیادی در آب دارند. اگرچه غلظت سدیم به طور طبیعی در آبهای سطحی کم است اما ممکن است در برخی از مناطق به مقدار زیاد در آب وجود داشته و سبب تغییر طعم آب شود. غلظتهای بالاتر از ۲۰۰ میلی گرم بر لیتر، ممکن است طعم غیر قابل قبولی برای مصرف کننده ایجاد کند.

غلظت آستانه طعم سدیم در آب، بستگی به آنیون مربوط و دمای آب دارد.

حد مجاز استاندارد WHO و استاندارد ملی ایران برای سدیم، ۲۰۰ میلی گرم بر لیتر است.

در تصفیه خانه متعارف، محل و دفعات نمونه گیری برای سدیم (جدول ۱۵) به شرح زیر پیشنهاد می شود:

جدول ۱۵- محل و دفعات اندازه گیری سدیم

محل نمونه برداری	تعداد اندازه گیری
آب ورودی به تصفیه خانه	یک بار در هفته
آب خروجی از تصفیه خانه	یک بار در هفته

۵-۱-۱۶ آمونیاک (NH_۳)

آمونیاک شامل NH_۳ غیر یونیزه و NH_۴⁺ یونیزه است. آمونیاک در محیط، از فرایندهای کشاورزی و صنعتی منشأ می گیرد. پرورش گسترده حیوانات اهلی نیز می تواند موجب افزایش آمونیاک در آبهای سطحی منجر شود. وجود آمونیاک در آب، شاخصی برای آلودگی احتمالی باکتریایی، فاضلابی و مواد زائد حیوانی است.

حد مجاز استاندارد WHO و استاندارد ملی ایران برای آمونیاک، ۱/۵ میلی گرم بر لیتر (بر حسب NH_۳) است.

در تصفیه خانه متعارف، محل و دفعات نمونه گیری برای آمونیاک (جدول ۱۶) به شرح زیر پیشنهاد می شود:

جدول ۱۶- محل و دفعات اندازه گیری آمونیاک

محل نمونه برداری	تعداد اندازه گیری
آب خروجی از تصفیه خانه	دو بار در هفته

۵-۱-۱۷ نیترات و نیتريت (NO_۲ و NO_۳)

نیترات و نیتريت یونهای هستند که به عنوان بخشی از چرخه طبیعی نیتروژن وجود دارند. در بسیاری از آبهای زیرزمینی، افزایش مقدار نیترات به دلیل دفع نادرست فاضلاب به چاههای جذبی و توسعه فعالیتهای کشاورزی است. وجود این ترکیبات سبب ایجاد عارضه متهموگلوبینمیا در نوزادان شیرخوار می شود و نگرانی هایی در مورد افزایش خطر سرطان در بزرگسالان در اثر ترکیبات N - نیتروز وجود دارد.

در استاندارد WHO و استاندارد ملی ایران، غلظت نیترات ۵۰ میلی گرم بر لیتر (بر حسب NO_۳) است. همچنین استاندارد WHO و استاندارد ملی ایران برای نیتريت، ۳ میلی گرم بر لیتر (بر حسب NO_۲) است. در هر حال، نباید میزان نیترات و نیتريت به تنهایی مورد قضاوت قرار گیرد، بلکه مجموع نسبت غلظت هر کدام، با توجه به مقادیر توصیه شده

$$\left(\frac{NO_2}{3} + \frac{NO_3}{50} \leq 1 \right)$$

در تصفیه خانه متعارف، محل و دفعات نمونه گیری برای نیترات و نیتريت (جدول ۱۷) به شرح زیر پیشنهاد می شود:

جدول ۱۷- محل و دفعات اندازه گیری نیترات و نیتريت

محل نمونه برداری	تعداد اندازه گیری
آب خروجی از تصفیه خانه	دو بار در هفته

۵-۱-۱۸ کلر آزاد باقیمانده (Cl_۲)

به منظور تصفیه و سالم سازی آب آشامیدنی، باید از یک ماده گندزدا مانند کلر استفاده کرد. این ماده باید به مقدار مناسب به آب تزریق شود و زمان تماس کافی برای تکمیل عمل گندزدایی وجود داشته باشد و همچنین باقیمانده ماده گندزدا و ترکیبات جانبی ایجاد شده، نباید اثر ناگوار بهداشتی داشته باشد.

حدود آستانه طعم و بو برای کلر در آب مقطر، به ترتیب ۵ و ۲ میلی گرم بر لیتر است. بیشتر افراد طعم کلر یا فرآورده های فرعی آن را با غلظتهای زیر ۵ میلی گرم بر لیتر تشخیص می دهند. در واقع، طعم کلر در غلظتهای بین ۰/۶ تا ۱ میلی گرم بر لیتر، برای اغلب افراد قابل تشخیص است، اما اثر زیان بخشی ندارد.

در تصفیه خانه متعارف، محل و دفعات نمونه گیری برای کلر آزاد باقیمانده (جدول ۱۸) به شرح زیر پیشنهاد می شود:

جدول ۱۸- محل و دفعات نمونه گیری کلر آزاد باقیمانده

محل نمونه برداری	تعداد اندازه گیری
آب خروجی از تصفیه خانه	سه بار در روز

۵-۱-۱۹ آهن (Fe)

آهن یکی از فراوان‌ترین عناصر پوسته زمین و عنصری ضروری در رژیم غذایی است. در تصفیه‌خانه‌هایی که از نمکهای آهن برای انعقاد، استفاده می‌شود، ممکن است مقدار آهن در آب تصفیه‌شده افزایش یابد. خوردگی لوله‌های فولادی و چدنی در شبکه توزیع نیز باید مد نظر قرار گیرد. حد مجاز استاندارد آهن در WHO و استاندارد ملی ایران، ۰/۳ میلی‌گرم بر لیتر است. در تصفیه‌خانه متعارف، محل و دفعات نمونه‌گیری برای آهن (جدول ۱۹) به شرح زیر پیشنهاد می‌شود:

جدول ۱۹- محل و دفعات نمونه‌گیری آهن

محل نمونه‌برداری	تعداد اندازه‌گیری
آب ورودی به تصفیه‌خانه	یک‌بار در روز
آب خروجی صافی شنی	یک‌بار در روز
آب خروجی از تصفیه‌خانه	یک‌بار در روز

* در صورتی که از نمکهای آهن برای انعقاد استفاده شود، تعداد نمونه‌برداری روزانه افزایش می‌یابد.

۵-۱-۲۰ منگنز (Mn)

منگنز در آبهای سطحی معمولاً به مقدار کم وجود دارد. وجود بیش از حد یون منگنز، رنگ آب را تغییر می‌دهد و آب برای آشامیدن نامناسب می‌شود. غلظت منگنز در آبهای فاقد اکسیژن محلول، ممکن است به چندین میلی‌گرم بر لیتر برسد، اما حضور اکسیژن محلول سبب رسوب نمکهای منگنز می‌شود. منگنز با مقادیر جزئی، عنصری ضروری برای بدن به‌شمار می‌آید اما با مقادیر زیاد و بلع طولانی مدت، اثرات زیان‌آوری به‌همراه دارد. حد مجاز استاندارد WHO و استاندارد ملی ایران برای منگنز، ۰/۵ میلی‌گرم بر لیتر است. در تصفیه‌خانه متعارف، محل و دفعات نمونه‌گیری برای منگنز (جدول ۲۰) به شرح زیر پیشنهاد می‌شود:

جدول ۲۰- محل و دفعات نمونه‌گیری منگنز

محل نمونه‌برداری	تعداد اندازه‌گیری
آب ورودی به تصفیه‌خانه	یک‌بار در روز
آب خروجی از تصفیه‌خانه	یک‌بار در روز

۵-۱-۲۱ آلومینیم (Al)

آلومینیم عنصری فراوان با پراکندگی گسترده است. در سال‌های اخیر، کاربرد گسترده نمک‌های آلومینیم، برای انعقاد در فرایند تصفیه موجب وجود آن در آب آشامیدنی شده و این امر به دلیل عدم بهره‌برداری صحیح فرایند است. حد مجاز استاندارد WHO و استاندارد ملی ایران برای آلومینیم، ۰/۲ میلی‌گرم بر لیتر است. در تصفیه‌خانه متعارف، محل و دفعات نمونه‌گیری برای آلومینیم (جدول ۲۱) به شرح زیر پیشنهاد می‌شود:

جدول ۲۱- محل و دفعات نمونه‌گیری آلومینیم

محل نمونه‌برداری	تعداد اندازه‌گیری
آب ورودی به تصفیه‌خانه	یک‌بار در هفته
آب خروجی از صافی	یک‌بار در هفته
آب خروجی از تصفیه‌خانه	یک‌بار در هفته

* در صورتی‌که از نمک‌های آلومینیم برای انعقاد استفاده می‌شود، نمونه‌برداری روزانه پیشنهاد می‌شود.

۵-۱-۲۲ آزمایش جار

تعیین نوع ماده منعقدکننده و مقدار مناسب آن، با توجه به کیفیت آب خام (بویژه کدورت و pH) با استفاده از دستگاه جار انجام می‌شود. تعیین مقدار بهینه ماده منعقدکننده، از مهم‌ترین آزمایشها در تصفیه‌خانه بوده و در این راستا، تنظیم pH آب در محدوده pH_s برای جلوگیری از رسوب‌کنندگی یا خوردگی در شبکه آب آشامیدنی، بسیار مهم است. در تصفیه‌خانه متعارف، محل و دفعات نمونه‌گیری برای آزمایش جار (جدول ۲۲) به شرح زیر پیشنهاد می‌شود:

جدول ۲۲- محل و دفعات نمونه‌گیری آزمایش جار

محل نمونه‌برداری	تعداد اندازه‌گیری
آب خام ورودی به تصفیه‌خانه	یک‌بار در روز

* در مواقع سیلابی و تغییرات محسوس کیفی آب رودخانه این آزمایش باید براساس نیاز، در طول روز تکرار شود.

همچنین آزمایش جار بیان‌کننده وضعیت کمی و کیفی لجن حاصل از عملیات تصفیه است که خود در تنظیم فرایند زلال‌سازی بسیار مفید خواهد بود. از پارامترهای مهم در این رابطه، می‌توان به ضریب چسبندگی لجن^۱ ته‌نشین‌شده اشاره کرد.

۲-۵ آزمایشهای میکروبیولوژیکی

شناخت کیفیت میکروبیولوژیک آب آشامیدنی، ارتباط مستقیم با سلامت انسان و جامعه دارد. شناسایی باکتریها، میکروارگانیسمها و موجودات آبی که به‌طور عمده بیماری‌زا نیز هستند از دیدگاه بهداشتی، اهمیت ویژه‌ای دارد و آب آشامیدنی باید عاری از هر گونه میکروارگانیسم بیماری‌زا باشد.

آزمایشهای میکروبیولوژیک در دو بخش باکتریایی و زیست‌شناختی به‌شرح زیر ارائه می‌شود:

۱-۲-۵ آزمایشهای باکتریایی

باکتریها موجودات بسیار ریزی هستند که برخی از گونه‌های آنها بیماری‌زا بوده و می‌توانند از راه آب آلوده منتقل و بیماریهای مختلف باکتریایی را باعث شوند.

با توجه به تنوع باکتریهای بیماری‌زا در آب، کنترل آب آشامیدنی، از راه شناسایی و شمارش باکتریهای شاخص (به‌طور عمده کل کلیفرمها^۲، کلیفرمهای گرم‌پای^۳ و استرپتوکوکهای مدفوعی^۴) انجام می‌شود. شمارش باکتریهای هتروتروف^۵ نیز برای بررسی میزان کارایی و عملکرد تصفیه‌خانه مهم است.

در تصفیه‌خانه متعارف، محل و دفعات نمونه‌گیری برای آزمایش باکتریایی آب (جدول ۲۳) به شرح زیر پیشنهاد

می‌شود:

جدول ۲۳- محل و دفعات نمونه‌گیری آزمون باکتریایی آب

محل نمونه‌برداری	تعداد اندازه‌گیری
آب ورودی به تصفیه‌خانه	یک‌بار در روز
آب خروجی زلال‌ساز	یک‌بار در روز
آب خروجی صافی	یک‌بار در روز
آب خروجی از تصفیه‌خانه	یک‌بار در روز

1 - Sludge eCoefficient Cohesion

2 - Total Coliforms

3 - Thermotolerant Coliforms

4 - Fecal Streptococci

5 - Heterotrophic

۲-۲-۵ آزمایشهای زیست‌شناختی

ارزیابی کیفیت زیست‌شناختی آب بر اساس شناسایی و شمارش میکروارگانیسمهای آبی، میزان فراوانی، ترکیب گونه‌ها، تولید مثل و شرایط فیزیکوشیمیایی موجودات ساکن در آب انجام می‌شود. اطلاعات حاصل از آزمایشهای به‌عمل آمده موجب شناخت عوامل ایجاد رنگ، کدورت، بو و طعم و انسداد صافیها می‌شود که این امر در طراحی فرایند تصفیه و انتخاب گندزدای مناسب در شبکه توزیع آب آشامیدنی و نیز کنترل میزان کارایی تصفیه‌خانه‌های آب و فاضلاب مؤثر است.

پلانکتونها میکروارگانیسمهای شاخص زیست‌شناختی، هستند که به‌صورت موجودات آبی و میکروسکوپی (اغلب کوچک‌تر از ۲ میلی‌متر)، در آب شناور هستند. پلانکتونها^۱ شامل انواع گیاهی (فیتوپلانکتون) و جانوری (ژئوپلانکتون) هستند که به همراه جریان آب در حرکت بوده و قادرند تنها به کمک حرکات قاعی، عمق مناسب زیست خود را تنظیم کنند، اما قادر به حرکت از مکانی به مکان دیگر نیستند.

در تصفیه‌خانه متعارف، محل و دفعات نمونه‌گیری برای آزمایشهای زیست‌شناختی (جدول ۲۴) به شرح زیر پیشنهاد

می‌شود:

جدول ۲۴- محل و دفعات نمونه‌گیری آزمونهای زیست‌شناختی

محل نمونه‌برداری	تعداد اندازه‌گیری
آب ورودی به تصفیه‌خانه	یک‌بار در روز
آب خروجی زلال‌ساز	یک‌بار در روز
آب خروجی صافی	یک‌بار در روز
آب خروجی از تصفیه‌خانه	یک‌بار در روز

۳-۵ آزمایش فلزات سنگین^۲

آزمایش فلزات سنگین نیاز به تجهیزات خاص و گران‌قیمت دارد؛ بنابراین پیشنهاد می‌شود آزمایشهای مذکور (به‌طور عمده مس، روی، سرب، کروم، کادمیم، جیوه، آرسنیک و ...) توسط آزمایشگاه مرجع یا مؤسسه‌های پژوهشی و دانشگاهی انجام شود. برای مثال، چند نمونه در زیر ارائه می‌شود:

1 - Plankton

2 - Heavy Metals

۵-۳-۱ مس (Cu)

مقدار مس در آب آشامیدنی کم و در حد میکروگرم بر لیتر است اما در لوله‌کشی مسی، غلظت‌های بالاتر نیز دیده شده است. مس عنصری ضروری برای بدن است، اما بلع دراز مدت آن در مقادیر زیاد، ممکن است به سیروز کبدی منجر شود. در ضمن، مس می‌تواند منجر به ایجاد طعم و رنگ در آب شود. استاندارد WHO برای مس ۱ میلی‌گرم بر لیتر است. در تصفیه‌خانه متعارف، محل و دفعات نمونه‌گیری برای مس (جدول ۲۵) به شرح زیر پیشنهاد می‌شود:

جدول ۲۵- محل و دفعات نمونه‌گیری مس

محل نمونه‌برداری	تعداد اندازه‌گیری
آب ورودی به تصفیه‌خانه	یک‌بار در ماه
آب خروجی از تصفیه‌خانه	یک‌بار در ماه

۵-۳-۲ روی (Zn)

روی عنصری ضروری و کمیاب است که در آب به صورت کمپلکس و یا نمک وجود دارد. غلظت روی در آب به‌طور طبیعی حدود ۰/۰۱ میلی‌گرم بر لیتر است. استاندارد WHO و استاندارد ملی ایران برای روی، ۳ میلی‌گرم بر لیتر است. در تصفیه‌خانه متعارف، محل و دفعات نمونه‌گیری برای روی (جدول ۲۶) به شرح زیر پیشنهاد می‌شود:

جدول ۲۶- محل و دفعات نمونه‌گیری روی

محل نمونه‌برداری	تعداد اندازه‌گیری
آب ورودی به تصفیه‌خانه	یک‌بار در ماه
آب خروجی از تصفیه‌خانه	یک‌بار در ماه

۵-۳-۳ سرب (Pb)

سرب از عناصری است که در اثر انباشته شدن، در بدن ایجاد مسمومیت می‌کند. از این‌رو، مقدار بالاتر از حد مجاز سرب در آب آشامیدنی مشکل‌ساز است.

حد مجاز استاندارد سرب در استاندارد بین‌المللی ۰/۰۵ میلی‌گرم بر لیتر و در استاندارد WHO ۰/۰۱ میلی‌گرم بر لیتر است. در تصفیه‌خانه متعارف، محل و دفعات نمونه‌گیری برای سرب (جدول ۲۷) به شرح زیر پیشنهاد می‌شود:

جدول ۲۷- محل و دفعات نمونه‌گیری سرب

محل نمونه‌برداری	تعداد اندازه‌گیری
آب ورودی به تصفیه‌خانه	یک‌بار در ماه
آب خروجی از تصفیه‌خانه	یک‌بار در ماه

۶- آزمایش مواد کمیاب^۱

وجود بیش از حد مجاز برخی از عناصر کمیاب، آب را غیرقابل آشامیدن می‌سازد. وجود این ترکیبات در آب، بیشتر ناشی از تخلیه پسابهای صنعتی به منابع پذیرنده آبهای سطحی است. مهم‌ترین این عناصر، برومید، فلورید و سیانید است. اندازه‌گیری ترکیبات فنلی و شوینده‌ها پیشنهاد می‌شود. در راستای حفظ سلامت آب، آزمایش پارامترهای فوق در آب خروجی از تصفیه‌خانه هر ماه یک‌بار پیشنهاد می‌شود.

۱-۶ فلورید (F⁻)

مقدار فلورید در آب خام، به‌طور معمول کمتر از ۱/۵ میلی‌گرم بر لیتر است و بستگی به شرایط طبیعی و دمای محیط دارد. فلورید محلول پس از ورود به بدن، به سرعت جذب سیستم گوارش می‌شود. غلظت‌های بالاتر از ۱/۵ میلی‌گرم بر لیتر افزایش خطر فلوروزیس دندان را به دنبال دارد و غلظت‌های بسیار بالاتر، به فلوروزیس اسکلتی می‌انجامد. حد مجاز WHO برای فلورید، ۱/۵ میلی‌گرم بر لیتر با در نظر گرفتن دمای آب است. در تصفیه‌خانه متعارف، محل و دفعات نمونه‌گیری برای فلورید (جدول ۲۸) به شرح زیر پیشنهاد می‌شود:

جدول ۲۸- محل و دفعات نمونه‌گیری فلورید

محل نمونه‌برداری	تعداد اندازه‌گیری
آب خروجی از تصفیه‌خانه	یک‌بار در هفته

۲-۶ برومید (Br⁻)

اکسایش یونهای برومید در مراحل اوزون زنی و یا دیگر مواد اکسیده، در نهایت منجر به تشکیل برومات در آب تصفیه شده می گردد. برومات موجب بروز تومورهای کلیوی در حیوانات آزمایشگاهی شده است، از این رو مؤسسه بین المللی سرطان، برومات را به عنوان ماده ای با امکان سرطان زایی در انسان رده بندی کرده است.

استاندارد WHO برای برومات، ۲۵ میکروگرم بر لیتر است.

اندازه گیری این پارامتر در آب های ورودی و خروجی از تصفیه خانه، هر هفته یکبار پیشنهاد می شود. اما در صورت استفاده از اندازه گیری باید روزانه صورت گیرد.

در تصفیه خانه متعارف، محل و دفعات نمونه گیری برای برومید (جدول ۲۹) به شرح زیر پیشنهاد می شود:

جدول ۲۹- محل و دفعات نمونه گیری برومید

محل نمونه برداری	تعداد اندازه گیری
آب ورودی به تصفیه خانه	یک بار در هفته
آب خروجی از صافی شنی	یک بار در هفته
آب خروجی از تصفیه خانه	یک بار در هفته

۳-۶ مواد پاک کننده

مواد پاک کننده در شوینده ها استفاده می شوند. این ترکیبات به صورت مصنوعی ساخته می شوند و در نتیجه به طور طبیعی در آنها وجود ندارند. ورود آنها به آب های سطحی از راه تخلیه فاضلابهای شهری و یا صنعتی است. این ترکیبها مشکلاتی مانند ایجاد کف، طعم و بو در آب به همراه دارند.

WHO برای پاک کننده ها استاندارد ا ارائه نکرده، اما استاندارد ملی ایران (MBAS)^۱ برای آنها ۰/۲ میلی گرم بر لیتر است.

در تصفیه خانه متعارف، محل و دفعات نمونه گیری برای مواد پاک کننده (جدول ۳۰) به شرح زیر پیشنهاد می شود:

جدول ۳۰- محل و دفعات نمونه گیری مواد پاک کننده

محل نمونه برداری	تعداد اندازه گیری
آب ورودی به تصفیه خانه	یک بار در هفته
آب خروجی از تصفیه خانه	یک بار در هفته

۷- آزمایشهای مواد آلی

وجود سموم شیمیایی مانند حشره کشها، آفت کشها و نظایر آنها در منابع آب آشامیدنی، بیشتر نتیجه توسعه بی رویه فعالیتهای انسانی است. این سموم شامل آلدین، آندرین، هپتاکلر، هپتاکلر اپوکسید، لیندن، منوکسی کلر، کاربامات، کلردان، توگرافن، د.د.ت، کلروفنوکسی، ۲ و ۴ - دی کلروفنوکسی، ۲ و ۴ و ۵ - تی پی سیلوکس، آلاکلر، بوتاکلر، تری هالومتانها (THMs) و هالواستیک اسیدها (HAAs) هستند.

آزمایش ترکیبات فوق در آب خروجی از تصفیه خانه، هر ۳ ماه یکبار پیشنهاد می شود. مهم ترین آزمایشهای مواد آلی شامل موارد زیر است:

۱-۷ آزمایش COD

COD : اکسیژن مورد نیاز واکنشهای شیمیایی

روش کار Closed reflux: این روش با استفاده از راکتور COD و در دو ساعت انجام می شود و سپس توسط دستگاه DR4000 مقدار COD تعیین و بر حسب میلی گرم بر لیتر O_2 گزارش می شود. در تصفیه خانه متعارف، محل و دفعات نمونه گیری COD (جدول ۳۱) به شرح زیر پیشنهاد می شود:

جدول ۳۱- محل و دفعات نمونه گیری COD

محل نمونه برداری	تعداد اندازه گیری
آب ورودی به تصفیه خانه	یکبار در روز
آب خروجی از تصفیه خانه	یکبار در روز

۲-۷ آزمایش BOD_5

BOD_5 : اکسیژن مورد نیاز واکنشهای زیست شناختی

روش کار با دستگاه اکسیژن سنج براساس دستورالعمل استاندارد انجام می شود. در تصفیه خانه متعارف، محل و دفعات نمونه گیری برای BOD_5 (جدول ۳۲) به شرح زیر پیشنهاد می شود:

جدول ۳۲- محل و دفعات نمونه گیری BOD_5

محل نمونه برداری	تعداد اندازه گیری
آب ورودی به تصفیه خانه	یکبار در هفته
آب خروجی از تصفیه خانه	یکبار در هفته

۳-۷ کل کربن آلی (TOC)^۱

در کنار اندازه‌گیری مواد آلی BOD₅ و COD، اندازه‌گیری شاخص TOC نیز متداول است. کل کربن آلی شامل تمام مواد آلی دارای پایه کربن است. این دسته، شامل بیشتر مواد آلی طبیعی (NOM)^۲ است که در آبهای سطحی یافت می‌شوند. از آنجا که فرایند انعقاد و ته‌نشینی در صورت بهره‌برداری بهینه و درست قادر به کاهش TOC است، اندازه‌گیری TOC در آب خروجی از تصفیه‌خانه نیز پیشنهاد شده است. تاکنون حد مجازی برای غلظت TOC در آب خام و یا تصفیه‌شده ارائه نشده است. در تصفیه‌خانه متعارف، محل و دفعات نمونه‌گیری برای TOC (جدول ۳۳) به شرح زیر پیشنهاد می‌شود:

جدول ۳۳- محل و دفعات نمونه‌گیری TOC

محل نمونه‌برداری	تعداد اندازه‌گیری
آب ورودی به تصفیه‌خانه	یک‌بار در هفته
آب خروجی از تصفیه‌خانه	یک‌بار در هفته

۴-۷ چربی و روغن

وجود چربی و روغن در آبهای سطحی معمولاً غیرطبیعی و ناشی از حوادث اتفاقی است. شکستگی لوله‌های انتقال نفت، سقوط تانکرهای حامل مواد چربی و مانند آن ممکن است سبب افزایش چربی و روغن در منابع آب خام شود. حد مجازی برای چربی و روغن در آب آشامیدنی ارائه نشده است. در تصفیه‌خانه متعارف، محل و دفعات نمونه‌گیری برای چربی و روغن (جدول ۳۴) به شرح زیر پیشنهاد می‌شود:

جدول ۳۴- محل و دفعات نمونه‌گیری چربی و روغن

محل نمونه‌برداری	تعداد اندازه‌گیری
آب ورودی به تصفیه‌خانه	یک‌بار در هفته
آب خروجی از تصفیه‌خانه	یک‌بار در هفته

* در زمان وقوع حوادث، ممکن است آزمایش چند بار در روز انجام شود.

1 - Total Organic Carbon
2 - Natural Organic Matter

۸- آزمایشهای مواد پرتوزا

وجود بیش از حد مواد رادیواکتیو و پرتوزای خطرناک در آب، ممکن است در اثر وجود رگه‌های طبیعی این عناصر در زمین و یا دفع نادرست پسابهای بیمارستانی و مراکز پژوهشی یا نیروگاههای اتمی باشد. برای اطمینان از عدم وجود آلودگی به پرتوهای آلفا و بتا، آب ورودی به تصفیه‌خانه باید حداقل یک‌بار در سال آزمایش شود. این آزمایش برای آبهای زیرزمینی اهمیت بیشتری دارد، هرچند پس از حوادث طبیعی، بویژه زمین‌لرزه، باید تکرار شود.

۹- انجام آزمایشها

استفاده از دستورالعمل استاندارد در همه آزمایشگاهها الزامی است بنابراین، دستورالعمل فوق باید در دسترس آزمایشگاه باشد و همه آزمایشهای ذکر شده، دقیقاً بر اساس دستورالعمل استاندارد انجام شود. برای اندازه‌گیری آنیونها و کاتیونها می‌توان از دستگاه IC (ایون کروماتوگراف^۱) نیز استفاده کرد.

۹-۱ لوازم مورد نیاز

لوازم و وسایل مورد نیاز برای انجام آزمایشهای مذکور با رعایت دستورالعملهای استاندارد به شرح زیر است:

پارامتر مورد آزمایش	لوازم و وسایل
pH	دستگاه pH متر وسایل شیشه‌ای آزمایشگاهی
دما	دماسنج ۵۰ تا ۱۰- درجه سانتی‌گراد (با دقت ۰/۵ تا ۱ درجه) دماسنج ۱۵۰ تا ۱۰- درجه سانتی‌گراد (با دقت ۰/۵ تا ۱ درجه) دماسنج ۲۶۰ تا ۱۰- درجه سانتی‌گراد (با دقت ۰/۵ تا ۱ درجه)
اکسیژن محلول	دستگاه DO متر
کربن دی‌اکسید محلول	لوازم شیشه‌ای
رنگ	اسپکتروفتومتر وسایل شیشه‌ای آزمایشگاهی
کدورت	دستگاه کدورت‌سنج وسایل شیشه‌ای آزمایشگاهی
بو	وسایل شیشه‌ای آزمایشگاهی
کل جامدات معلق	پمپ خلأ آزمایشگاهی خشک کن ۱۰۳ درجه سانتی‌گراد دسیکاتور (رطوبت‌گیر) ترازوی آزمایشگاهی با دقت ۰/۱ میلی‌گرم وسایل شیشه‌ای آزمایشگاهی و یا دستگاه اسپکتروفتومتر

نوع آزمایش	لوازم و وسایل
کل جامدات محلول	حمام بن ماری بوته چینی ترازوی آزمایشگاهی خشک کن ۱۸۰ درجه سانتی گراد کاغذ صافی لوازم شیشه‌ای آزمایشگاهی و یا دستگاه اسپکتروفتومتر
هدایت الکتریکی	دستگاه هدایت سنج وسایل شیشه‌ای آزمایشگاهی
قلیابیت	وسایل شیشه‌ای مختلف
سختی کل	وسایل شیشه‌ای مختلف
سولفات	همزن مغناطیسی با قابلیت تنظیم دور اسپکتروفتومتر وسایل شیشه‌ای آزمایشگاهی
کلرید	وسایل شیشه‌ای مختلف
آمونیاک	اسپکتروفتومتر وسایل شیشه‌ای آزمایشگاهی
نیترات	اسپکتروفتومتر (مجهز به طیف UV) وسایل شیشه‌ای آزمایشگاهی
نیتریت	اسپکتروفتومتر وسایل شیشه‌ای مختلف
مواد پاک کننده (MABS)	اسپکتروفتومتر وسایل شیشه‌ای مختلف قیف دکانتور
فلورید	اسپکتروفتومتر وسایل شیشه‌ای مختلف
چربی و روغن	دستگاه سوکسله وسایل شیشه‌ای مختلف خشک کن ۱۰۳ درجه سانتی گراد
سدیم	فلیم فتومتر وسایل شیشه‌ای مختلف

نوع آزمایش	لوازم و وسایل
کلر آزاد باقیمانده	کیت کلرسنج DPD
ماده منعقدکننده	دستگاه آزمایش جار
کل کربن آلی	دستگاه اندازه گیری TOC
شاخصهای باکتریایی	انکوباتور، اتوکلاو، خشک کن (اتوو)، بن ماری، pH سنج همزن مغناطیسی مجهز به گرم کن، چراغ الکی، پلیت کانتر، میکروسکوپ نوری، پیپتور، توزیع کننده محیط کشت، پلیت متوسط، ترازو، لامپ UV ، وسایل شیشه‌ای مختلف کاغذ صافی ۰/۴۵ میکرون، دستگاه فیلتراسیون، پمپ خلأ دستگاه آب مقطرگیری، هود میکروبی
شاخصهای زیست‌شناختی	میکروسکوپ نوری با عدسی چشمی ۱۰ و شیئی ۲/۵، ۱۰، ۴۰، ۱۰۰، صافی‌غشایی و پمپ خلأ، کاغذ صافی غشایی با منافذ ۰/۴۵، ۰/۸ و ۳ میکرون، لام (Sedgwick rafter) و لامل، لوازم شیشه‌ای مختلف

۲-۹ تجهیزات و مواد مصرفی آزمایشگاهی

در تصفیه‌خانه متعارف، برای انجام آزمایشهای مورد اشاره، تجهیز آزمایشگاهها به شرح زیر ضرورت دارد. بدیهی است با تغییر نوع فرایند و تعداد واحدهای تصفیه دستورالعملها متفاوت خواهد بود.

جدول الف - دستگاهها و تجهیزات

ردیف	شرح	مقدار
۱	اسپکتروفتومتر	۱ دستگاه
۲	pH متر آزمایشگاهی	۱ دستگاه
۳	pH متر صحرایی (قابل حمل)	۲ دستگاه
۴	انکوباتور ۲۰ درجه سلسیوس	۱ دستگاه
۵	اجاق الکتریکی	۲ دستگاه
۶	دستگاه تهیه آب مقطر	۱ دستگاه

ردیف	شرح	مقدار
۷	ترازوی حساس با دقت ۰/۱ میلی گرم	۱ دستگاه
۸	خشک کن حرارتی 103 ± 2 درجه سلسیوس	۱ دستگاه
۹	ترازوی دو کفه‌ای	۱ دستگاه
۱۰	دستگاه آزمایش جار	۱ دستگاه
۱۱	گرم کن ۶ خانه با پایه‌ها و گیره‌ها	۱ دستگاه
۱۲	ترازوی معمولی	۱ دستگاه
۱۳	اتوکلاو	۱ دستگاه
۱۴	پمپ خلأ آزمایشگاهی	۱ دستگاه
۱۵	تلمبه هوا	۱ دستگاه
۱۶	دستگاه اندازه‌گیری هدایت الکتریکی	۱ دستگاه
۱۷	یخچال	۱ دستگاه
۱۸	گرم کن با همزن مغناطیسی	۳ دستگاه
۱۹	دستگاه بن ماری	۱ دستگاه
۲۰	دستگاه اسپکتروفتومتر	۱ دستگاه
۲۱	دستگاه کدورت سنج	۱ دستگاه
۲۲	میکروسکوپ	۱ دستگاه
۲۳	دستگاه شمارش کلنی	۱ دستگاه
۲۴	انکوباتور ۳۵ درجه سلسیوس	۱ دستگاه
۲۵	انکوباتور ۴۵ درجه سلسیوس	۱ دستگاه
۲۶	پایه میله‌ای تیتراسیون	۳ دستگاه
۲۷	هود آزمایشگاهی	۱ دستگاه
۲۸	دستگاه فلیم فتومتر	۱ دستگاه
۲۹	کوره 550 ± 5 درجه سلسیوس	۱ دستگاه
۳۰	دستگاه سانتریفوژ و ظروف مربوط	۱ دستگاه
۳۱	دستگاه کلرسنجی	۲ دستگاه

جدول ب- وسایل شیشه‌ای و لوازم متفرقه (برای یک سال عملیات آزمایشگاه)

ردیف	شرح	مقدار
۱	دیش تبخیر شیشه‌ای ۷۰ میلی‌متری	۶ عدد
۲	دیش تبخیر چینی ۷۰ میلی‌متری	۶ عدد
۳	هاون چینی	۱ عدد
۴	ظرف توزین	۲۰ عدد
۵	بطری دهان‌گشاد ۱۰۰ میلی‌لیتری	۱۸ عدد
۶	بطری دهان‌گشاد ۲۵۰ میلی‌لیتری	۱۸ عدد
۷	بطری دهان‌گشاد ۱ لیتری	۱۲ عدد
۸	بطری دهان‌گشاد ۲ لیتری	۶ عدد
۹	بطری دهان‌گشاد ۴ لیتری	۶ عدد
۱۰	پیپت حجمی ۱ میلی‌لیتری	۲۴ عدد
۱۱	پیپت حجمی ۲ میلی‌لیتری	۲۴ عدد
۱۲	پیپت حجمی ۵ میلی‌لیتری	۲۴ عدد
۱۳	پیپت حجمی ۱۰ میلی‌لیتری	۲۴ عدد
۱۴	پیپت حجمی ۲۵ میلی‌لیتری	۱۲ عدد
۱۵	پیپت حجمی ۵۰ میلی‌لیتری	۶ عدد
۱۶	پیپت حجمی ۱۰۰ میلی‌لیتری	۶ عدد
۱۷	میله شیشه‌ای ۲۵ سانتی‌متری	۱ بسته
۱۸	میله شیشه‌ای ۵۰ سانتی‌متری	۱ بسته
۱۹	مزور ۱۰۰۰ میلی‌لیتری	۴
۲۰	پیپت مدرج ۱ میلی‌لیتری	۱۲
۲۱	پیپت مدرج ۲ میلی‌لیتری	۱۲
۲۲	پیپت مدرج ۵ میلی‌لیتری	۱۲
۲۳	پیپت مدرج ۱۰ میلی‌لیتری	۱۲
۲۴	پیپت مدرج ۲۵ میلی‌لیتری	۱۲
۲۵	پیپت مدرج ۵۰ میلی‌لیتری	۶
۲۶	بورت ۱۰ میلی‌لیتری	۶
۲۷	بورت ۲۵ میلی‌لیتری	۶
۲۸	بشر ۵۰ و ۱۰۰ و ۲۵۰ میلی‌لیتری	از هر کدام ۱۲ عدد

ردیف	شرح	مقدار
۲۹	قیف ایمهوف مدرج (شیشه‌ای و یا پیرکس) یک لیتری	۴ عدد
۳۰	جا لوله‌ای ۲۰ خانه فولاد زنگ‌نزن	۶ عدد
۳۱	بوتله چینی ۲۵ میلی لیتری	۱۲ عدد
۳۲	نگهدارنده فیلتر ۴۷ میلی لیتری	۳ عدد
۳۳	صافی فایبر گلاس ۲۱ میلی متری	۴ بسته
۳۴	صافی فایبر گلاس ۴۷ میلی متری	۲ بسته
۳۵	دیسک فایبر گلاس	۱۲ عدد
۳۶	صافی غشایی ۰/۴۵ ، ۰/۸ و ۳ میکرونی ۴۷ میلی متری	۴ بسته
۳۷	جای پیپت	۳ عدد
۳۸	شیشه قطره‌چکان سفید ۵۰ میلی لیتری	۱۸ عدد
۳۹	شیشه قطره‌چکان رنگی ۵۰ میلی لیتری	۱۸ عدد
۴۰	قیف شیشه‌ای به قطر ۸-۷ سانتی متر	۱۲ عدد
۴۱	قیف شیشه‌ای به قطر ۵ سانتی متر	۴ بسته
۴۲	صافی گرد به قطر ۷ سانتی متر	۴ بسته
۴۳	صافی گرد به قطر ۱۱ سانتی متر (واتمن ۱ تا ۴)	۴ بسته
۴۴	صافی آزیست مخصوص کوره	۲ بسته
۴۵	پایه و گیره بورت	۸ عدد
۴۶	پنس	۴ عدد
۴۷	انبر آزمایشگاهی برای کوره و آون	۳ عدد
۴۸	اسپاتول	۴ عدد
۴۹	پایه نگهدارنده قیف ایمهوف	۴ عدد
۵۰	پیپت پرکن لاستیکی	۱۲ عدد
۵۱	بالن ژوژه ۱۰۰ میلی لیتری	۱۸ عدد
۵۲	بالن ژوژه ۲۵۰ میلی لیتری	۱۲ عدد
۵۳	بالن ژوژه ۵۰۰ میلی لیتری	۶ عدد
۵۴	بالن ژوژه ۱ لیتری	۶ عدد
۵۵	حلقه‌های فلزی به قطر ۵ و ۷ سانتی متر	۸ عدد
۵۶	لوله لاستیکی با قطرهای اسمی $\frac{1}{2}$ و $\frac{1}{4}$ اینچ	از هر کدام ۳۰ متر
۵۷	لوله آزمایش ساده	۱۰۰ عدد

ردیف	شرح	مقدار
۵۸	لوله آزمایش دردار	۵۰ عدد
۵۹	قیف بوختر و متعلقات	۲ عدد
۶۰	ارلن خلأ ۲۵۰ میلی لیتری	۳ عدد
۶۱	ارلن خلأ ۱ لیتری	۲ عدد
۶۲	ارلن مخصوص آزمایش COD	۱۲ عدد
۶۳	ظرف شیشه‌ای ۱۰ لیتری شیردار برای آب مقطر	۲ عدد
۶۴	کاغذ صافی واتمن شماره یک یا معادل به قطر ۴۷ میلی‌متر	۵ بسته
۶۵	رطوبت‌گیر	۳ عدد
۶۶	بشر شیشه‌ای یک لیتری	۱۲ عدد
۶۷	کندانسور ماریچ ۴۰ سانتی‌متری در سمباده‌ای	۱۲ عدد
۶۸	بالن ته صاف پیرکس در سمباده‌ای ۲۵۰ میلی‌لیتر	۱۲ عدد
۶۹	گلوله شیشه‌ای به قطر ۳ میلی‌متر	۲۰۰ گرم
۷۰	ارلن ۱۰۰ و ۲۵۰ و ۵۰۰ میلی‌لیتر	از هر کدام ۱۸ عدد

جدول ج - مواد شیمیایی مورد نیاز برای یک سال

ردیف	شرح	مقدار
۱	سدیم استات (Sodium Acetate)	۱×۵۰۰ گرم
۲	سدیم آرسنات (Sodium Arsenate)	۱×۵۰۰ گرم
۳	سدیم آزاید (Sodium Azide)	۴×۲۵ گرم
۴	سدیم آزی (Sodium Azia)	۱×۲۵ گرم
۵	سدیم اسکوربیت (Sodium Ascorbate)	۱×۵۰ گرم
۶	سدیم کربنات (Sodium Carbonate)	۲۵۰ گرم
۷	سدیم سیترات (Sodium Citrate)	۲×۵۰۰ گرم
۸	SPADNS	۱×۵۰ گرم
۹	سدیم فلورید بدون آب (Sodium Floride Anhydrate)	۱×۵۰ گرم
۱۰	سدیم سولفید (Sodium Sulfide)	۱×۱۰۰ گرم
۱۱	Sodium 2-(Parasulfophenylazo)-1,8-Dihyrxy-3,6-Naphthalene Disulfonate	۱×۵۰ گرم

مقدار	شرح	ردیف
۶×۲۵ گرم	سولفات نقره (Silver Sulfate)	۱۲
۶×۲۵ گرم	نیترا ت نقره (Silver Nitrate)	۱۳
۱×۵۰۰ گرم	سدیم کلرید (Sodium Chloride)	۱۴
۲×۱۰۰ گرم	سدیم تترا بورات (Sodium Tetraborate)	۱۵
۶×۵۰۰ گرم	سدیم هیدروکسید (Sodium Hydroxide)	۱۶
۱×۵۰۰ گرم	سدیم مونوهیدروژن فسفات (Sodium Monohydrogen Phosphate)	۱۷
۲×۵۰۰ گرم	سدیم پتاسیم تارتارات (Sodium potassium Tartrate)	۱۸
۲×۵۰۰ گرم	سدیم سولفات بدون آب (Sodium Sulfate Anhydrate)	۱۹
۱×۵۰۰ گرم	سدیم سولفیت (Sodium Sulfite)	۲۰
۱×۱۰۰ گرم	سدیم نیتريت (Sodium Nitrite)	۲۱
۳×۵۰۰ گرم	سدیم تیوسولفات (Sodium Thiosulfate)	۲۲
۲×۱۰۰ گرم	نشاسته (Starch)	۲۳
۱×۱۰۰ گرم	سولفانیلیک اسید (Sulfanilic Acid)	۲۴
۸×۲/۵ لیتر	سولفوریک اسید (Sulfuric Acid)	۲۵
۱×۱۰۰ گرم	سولفامیک اسید (Sulfamic Acid)	۲۶
۲×۱ لیتر	تولوئن (Toluene)	۲۷
۱×۵۰۰ گرم	کلرید روی (Zinc Chloride)	۲۸
۱×۵۰۰ گرم	سولفات روی (Zinc Sulfate)	۲۹
۱×۵۰۰ گرم	استات سدیم بی آب (Sodium Acetate Anhydrate)	۳۰
۱×۵۰۰ گرم	نیترا ت پتاسیم (Potaassium Nitrate)	۳۱
۱×۵۰۰ گرم	کلرید منیزیم ۶ آب (Magnesium Chloride 6. H ₂ O)	۳۲
۱×۵۰۰ گرم	کلریدریک اسید	۳۳
۱×۵۰ گرم	زیرکونیل کلراید (Zirconyl Chloride)	۳۴
۱×۵۰ گرم	زیرکونیل اسید (Zirconyl Acid)	۳۵
۱×۵۰ گرم	فلز روی (Zinc Metal)	۳۶
۲×۱۰۰۰ گرم	محیط کشت لاکتوزبراث (Lactose Broth)	۳۷
۲×۲۵۰ گرم	محیط کشت لوریل تریپوز (Loryle Triptose)	۳۸
۲×۱۰۰۰ گرم	محیط کشت برلیانت گرین (Brilliant Green)	۳۹
۲×۱۰۰۰ گرم	محیط کشت آئوزین متیلن بلو	۴۰
۳×۱ لیتر	(DPD) N,N-Diethyl-p-phenylenediamine	۴۱

ردیف	شرح	مقدار
۴۲	مونو پتاسیم هیدروژن فسفات بدون آب (Monopotassium Hydrogen Phosphate)	۱×۵۰۰ گرم
۴۳	دی سدیم هیدروژن فسفات بدون آب (Disodium Hydrogen Phosphate)	۱×۵۰۰ گرم
۴۴	مرکوری کلرید ($HgCl_2$)	۲۵ گرم

اندازه‌گیری pH، گازهای محلول، کلر آزاد باقیمانده و چند فاکتور دیگر می‌تواند به صورت پیوسته نیز در تصفیه‌خانه انجام شود.

منابع و مراجع

- 1- W.H.O.Guidelines for Drinking water Quality, 2nd Water Quality, 2nd Edition, 1996
- 2- AWWA, APHA, WEF, Standard Methods for Examination of Water and Wastewater, 20th Edition, 1998.
- ۳- استاندارد کیفیت آب آشامیدنی، دفتر استانداردهای مهندسی آب کشور، سازمان مدیریت و برنامه‌ریزی کشور، سال ۱۳۷۱.

***Quality Control Manuals of Water
Treatment Plants***

این نشریه

با عنوان «کنترل کیفیت در تصفیه خانه‌های آب» به منظور آگاهی از کیفیت آب خام ورودی به تصفیه‌خانه‌ها، آب در مراحل مختلف فرایند و آب خروجی از تصفیه‌خانه‌ها تدوین شده است. مطالب ارائه شده در این نشریه دربرگیرنده دستورالعمل‌ها و توصیه‌های ضروری برای آزمایشگران همراه با ارائه روشهای آزمایش، تجهیزات، مواد و لوازم مورد نیاز آزمایشگاهی جهت بهینه‌سازی فرایند تصفیه و دریافت آب آشامیدنی سالم و در حد استانداردهای جهانی و ملی می باشد.

معاونت امور اداری ، مالی و منابع انسانی
مرکز مدارک علمی ، موزه و انتشارات

ISBN 964-425-689-1



9 789644 256899